

iddis®



6 MM



DESIGN +



НАДЕЖНАЯ
КОНСТРУКЦИЯ



ПЕТЛИ
ИЗ ЛАТУНИ



ПОВЫШЕННАЯ
ГЕРМЕТИЧНОСТЬ



2
ГОДА
ГАРАНТИЯ



РУЧКИ-
ПОЛОТЕНАБДЕРЖАТЕЛИ



ЭСТЕТИЧНЫЙ ВИД



СЪЕМНЫЙ ЭКРАН
ПОДДОНА



НИВЕЛИРОВАНИЕ
ДО 2 CM



ЛЕГИРОВАННЫЙ
АЛЮМИНИЙ

технологии комфорта

RUS ПАСПОРТ ИЗДЕЛИЯ

Душевые дверки VANE

V10s099i23, V20R099i23, V21R099i23, V30T099i23

Уважаемый покупатель! Благодарим Вас за выбор продукции торговой марки IDDIS®. Наша продукция полностью соответствует всем техническим стандартам и санитарно-гигиеническим нормам, действующим на территории РФ.

Пожалуйста, перед установкой и использованием приобретенного Вами изделия ознакомьтесь с инструкцией по его установке и эксплуатации, а также внимательно проверьте комплектность изделия.

БҰЙЫМНЫҢ ТӨЛҚҰЖАТЫ

Душ есіктері VANE

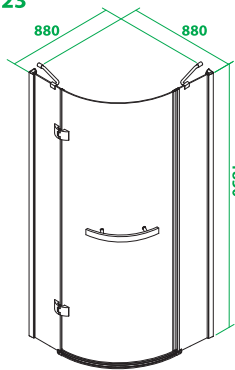
V10s099i23, V20R099i23, V21R099i23, V30T099i23

Құрметті сатып алушы! IDDIS® сауда маркасының өнімін таңдағаныңыз үшін Сізге алғыс білдіреміз. Біздің өнім, РФ аумағында өрекет ететін барлық техникалық стандарттар мен санитарлық-гигиеналық қалыптарға сай келеді.

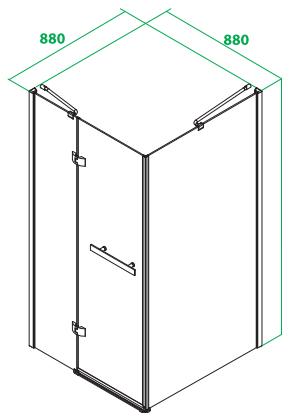
Сіз сатып алған бұйымды орнату мен қолдану алдында оны орнату мен қолдану бойынша нұсқаулықпен танысуыңызды өтінеміз, сондай-ақ, бұйымның толық құрылымдығын мұқият тексеріңіз.

KZ

V21R099i23
V20R099i23



V10s099i23



V30T099i23

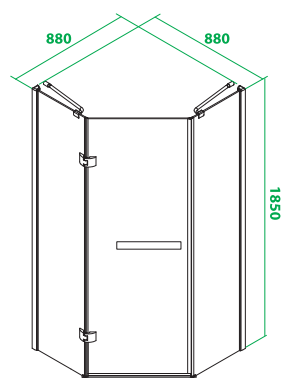


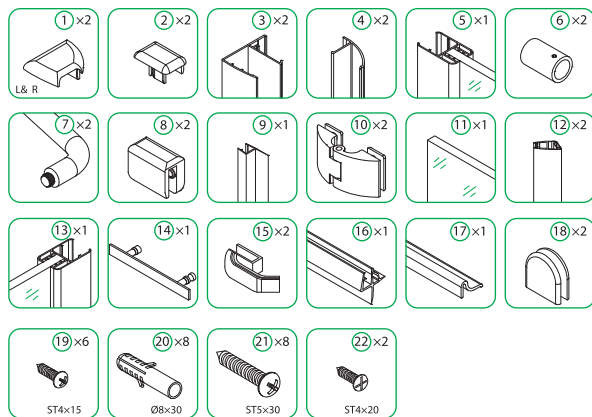
Рис. 1 / 1-сур.

RUS ИНСТРУКЦИЯ ПО УСТАНОВКЕ

Для правильной и качественной установки настоятельно рекомендуем воспользоваться услугами квалифицированных специалистов. Квалифицированными специалистами являются сотрудники организаций и индивидуальные предприниматели, одним из основных видов деятельности которых является оказание услуг по установке, наладке и подключению санитарно-технических изделий к системе водоснабжения и водоотведения.

ПОДГОТОВКА К СБОРКЕ

- Необходимые инструменты:** уровень, санитарный силиконовый герметик, электрическая ручная дрель, рулетка, киянка, отвертка, карандаш, сверло по металлу $\varnothing 3$ мм.
- Проверка комплектности.** Пожалуйста, перед тем как приступить к сборке и установке изделия, внимательно изучите настоящую инструкцию. Проверьте наличие входящих в комплект деталей, а также убедитесь в том, что детали не имеют повреждений.



ОРНАТУ БОЙЫНША НҰСҚАУЛЫҚ

Дұрыс және сапалы орнату үшін білікті мамандардың қызметіне жүгінуіңізге кеңес береміз. Білікті мамандар, қызметтің негізгі түрлерінің бірі орнату, жөндеу, сумен қамтамасыздандыру және санитарлық-техникалық бұйымдарды су өткізу жүйелеріне қосу бойынша қызмет көрсету болып келетін, ұйымдар мен жеке кәсіпорындардың қызметкерлері болып табылады.

ҚҰРАСТЫРУҒА ДАЙЫНДЫҚ

- Қажетті құралдар:** деңгей, санитарлық силиконды герметик, электрлі қол бұрғысы, өлшеуіш, киянка, бұрағыш, карандаш, $\varnothing 3$ мм металл бойынша тескіш.
- Толық құрылымдығын тексеру.** Өтініп сұраймыз, бұйымды құру мен орнату алдында мұқият түрде осы нұсқаулықты оқып шығыңыз. Құрылымға кіретін бөлшектердің барына, сондай-ақ, бөлшектер ақаусыз екендігіне көз жеткізіңіз.

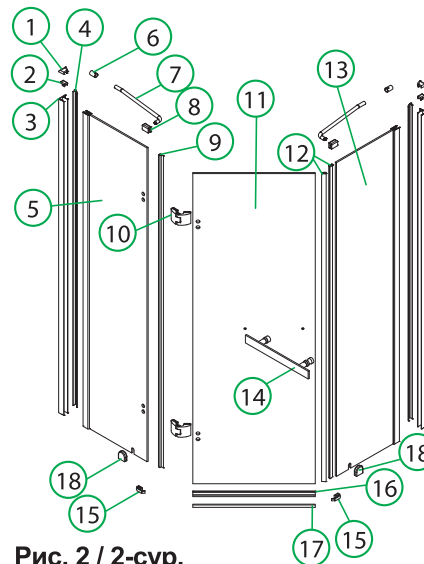


Рис. 2 / 2-сур.

RUS КОМПЛЕКТНОСТЬ ДУШЕВЫХ ДВЕРОК:

- | | |
|---|-------|
| 1. Верхняя заглушка | 2 шт. |
| 2. Заглушка неподвижной панели | 2 шт. |
| 3. Пристенный профиль | 2 шт. |
| 4. Заглушка пристенного профиля | 2 шт. |
| 5. Неподвижная стеклянная панель с профилем (левая) | 1 шт. |
| 6. Держатель штанги | 2 шт. |
| 7. Штанга фиксации стекла | 2 шт. |
| 8. Держатель стекла | 2 шт. |
| 9. ПВХ-уплотнитель | 1 шт. |
| 10. Петля дверная | 2 шт. |
| 11. Подвижная стеклянная панель (дверь) | 1 шт. |
| 12. Магнитный ПВХ-уплотнитель | 2 шт. |
| 13. Неподвижная стеклянная панель с профилем (правая) | 1 шт. |
| 14. Ручка двери | 1 шт. |
| 15. Держатель порога | 2 шт. |
| 16. ПВХ-уплотнитель двери (нижний) | 1 шт. |
| 17. Алюминиевый порог | 1 шт. |
| 18. Фиксатор неподвижной стеклянной панели | 2 шт. |
| 19. Шуруп ST4x15 | 6 шт. |
| 20. Дюбель 8x30 | 8 шт. |
| 21. Шуруп ST5X30 | 8 шт. |
| 22. Шуруп ST4X20 | 2 шт. |

Поддон приобретается отдельно.

К душевым ограждениям V20R099i23 и V21R099i23 подходит душевой поддон **220R099i22**.

К душевому ограждению V10S099i23 подходит душевой поддон **210S099i22**.

К душевому ограждению V30T099i23 подходит душевой поддон **230T099i22**.

ДУШ ЕСІКТЕРІНІҢ ҚҰРЫЛЫМДЫҒЫ:

- | | |
|---|---------|
| 1. Жоғарғы бітеуіш | 2 дана. |
| 2. Қозғалмайтын панельдің бітеуіші | 2 дана. |
| 3. Қабырғалық профиль | 2 дана. |
| 4. Қабырғалық профильдің бітеуіші | 2 дана. |
| 5. Профилі бар қозғалмайтын шыны панель (сол жақ) | 1 дана. |
| 6. Штанганың ұстағышы | 2 дана. |
| 7. Шыны бекіткішінің штангасы | 2 дана. |
| 8. Шыны ұстағышы | 2 дана. |
| 9. ПВХ нығыздауыш | 1 дана. |
| 10. Есік топсасы | 2 дана. |
| 11. Қозғалмалы шыны панель (есік) | 1 дана. |
| 12. Магнитті ПВХ нығыздауыш | 2 дана. |
| 13. Профилі бар қозғалмайтын шыны панель (оң жақ) | 1 дана. |
| 14. Есіктің тұтқасы | 1 дана. |
| 15. Табалдырықтың ұстағышы | 2 дана. |
| 16. Есіктің ПВХ нығыздауышы (төменгі) | 1 дана. |
| 17. Алюминий табалдырық | 1 дана. |
| 18. Қозғалмайтын шыны панельдің бекіткіші | 2 дана. |
| 19. Бұрама шере ST4X15 | 6 дана. |
| 20. Дюбель 8x30 | 8 дана. |
| 21. Бұрама шере ST5X30 | 8 дана. |
| 22. Бұрама шере ST4X20 | 2 дана. |

Табандық жеке сатып алынады.

V20R099i23 және V21R099i23 душ қоршауларына **220R099i22** душ табандығы сай келеді.

V10S099i23 душ қоршауына **210S099i22** душ табандығы сай келеді.

V30T099i23 душ қоршауына **230T099i22** душ табандығы сай келеді.

KZ

RUS УСТАНОВКА ДУШЕВОГО ПОДДОНА

1. Вставьте шланг сифона в выход фановой трубы.
2. Установите поддон в горизонтальном положении, используя уровень и регулировку ножек поддона (рис. 3). Места примыкания боковин поддона к стене обработайте санитарным силиконовым герметиком так, чтобы силикон находился не ниже уровня поверхности борта поддона.

ДУШТЫҢ ТАБАНДЫҒЫН ОРНАТУ

1. Фанды құбыр кірісіне сифон шлангісін енгізіңіз.
2. Табандық аяқтарын реттеу мен деңгейін қолдана отырып, табандықты келденең жағдайда орнату (3-сур.). Табандықтың қабырғаға тиіп тұрған жерлерін санитарлы силикон герметигімен өңдеңіз, силикон табандық шеттерінің деңгейінен төмен болмасын.

KZ

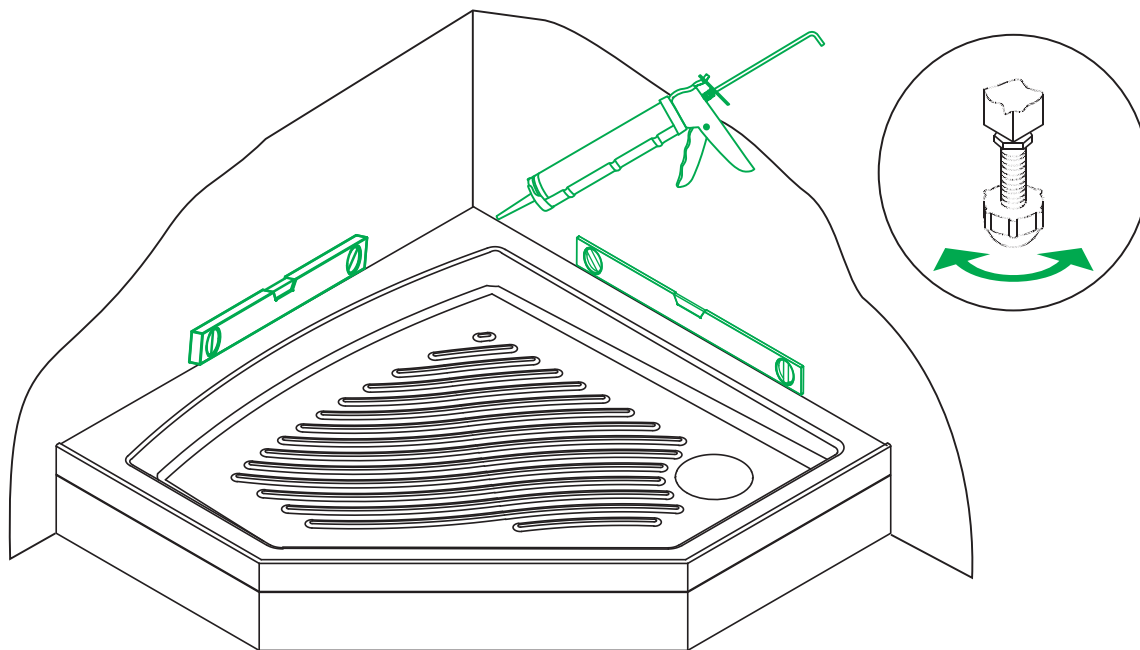


Рис. 3 / 3-сур.

RUS УСТАНОВКА ДУШЕВЫХ ДВЕРЕК

1. Закрепите пристенный профиль к стене (рис. 4а–г). Для герметизации между стеной и пристенным профилем установлен уплотнитель, который в случае необходимости может быть удален и заменен на санитарный силиконовый герметик.
2. Установите в пристенный профиль неподвижную стеклянную панель с профилем (рис. 5а–г).

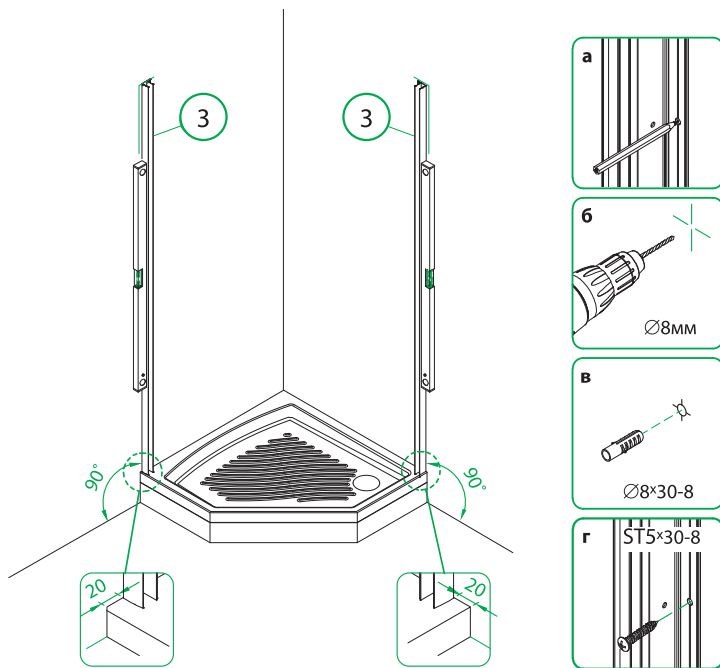


Рис. 4 / 4-сур.

ДУШ ЕСІКТЕРІН ОРНАТУ

KZ

1. Қабырғаға қабырғалық профильді бекітіңіз (4а–г-сур.). Герметизация үшін қабырға мен қабырғалық профиль арасында нығыздауыш орнатылған, қажет болған жағдайда оны алып тастауға немесе санитарлы силикон герметикке ауыстыруға болады.
2. Қабырғалық профильге профилі бар қозғалмайтын шыны панельді орнатыңыз (5а–г-сур.).

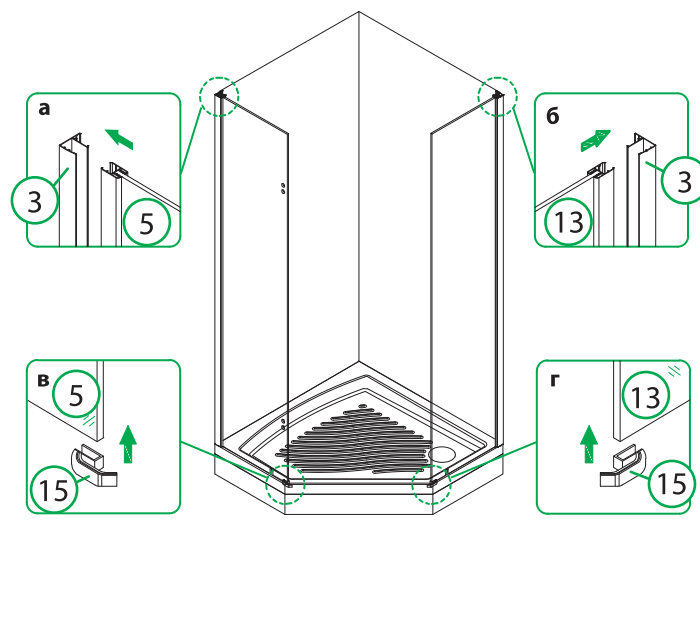


Рис. 5 / 5-сур.

RUS 3. Установите петли и зафиксируйте дверь (рис. 6а–г).

4. Установите магнитные и ПВХ-уплотнители (рис. 7а–в). Установите алюминиевый порог (рис. 7г–д). Для плотного смыкания магнитных уплотнителей произведите регулировку двери, изменяя положение петель.

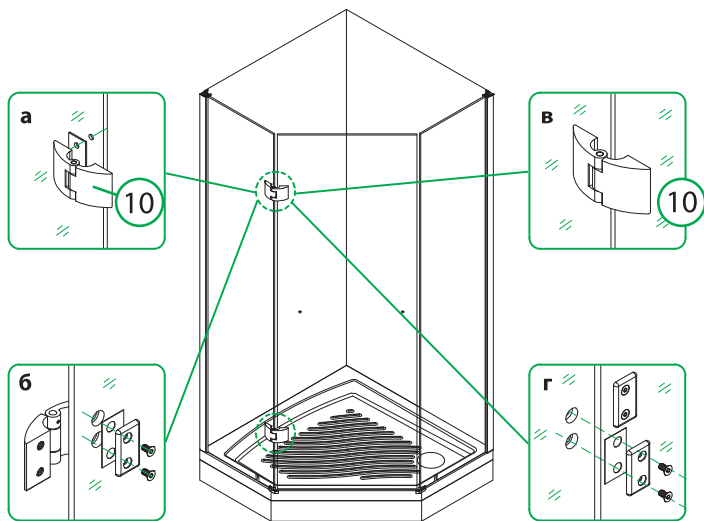


Рис. 6 / 6-сур.

3. Топсаларды орнатыңыз және есікті бекітіңіз (6а–г-сур.).

4. Магнитті және ПВХ нығыздауыштарды орнатыңыз (7а–в-сур.). Алюминий табалдырықты орнатыңыз (7г–д-сур.). Магнитті нығыздауыштардың тығыз жанасуы үшін, топсалардың орнын ауыстыра отырып, есіктерді реттеңіз.

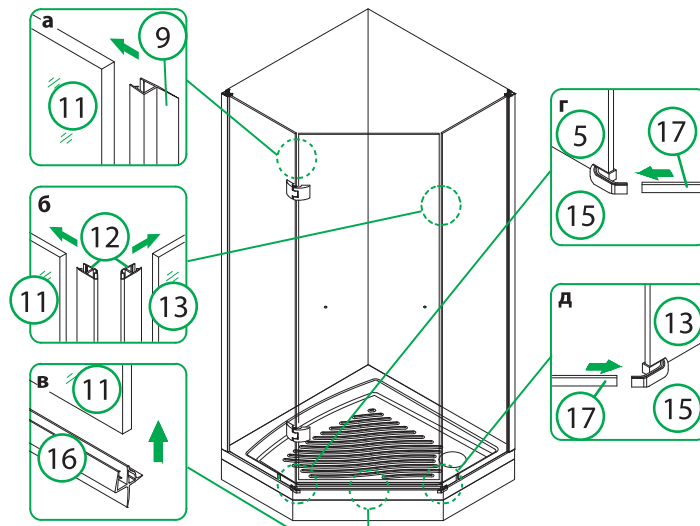


Рис. 7 / 7-сур.

KZ

RUS

5. Установите фиксаторы неподвижных стеклянных панелей (рис. 8а–д).
6. Установите и закрепите штанги фиксации неподвижных стеклянных панелей (рис. 9а–е).

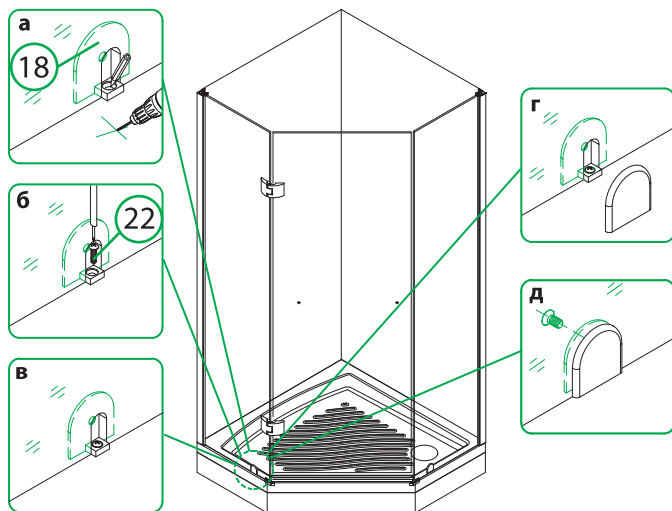


Рис. 8 / 8-сур.

KZ

5. Қозғалмайтын шыны панельдердің бекіткіштерін орнатыңыз (8а–д-сур.).
6. Қозғалмайтын шыны панельдердің бекіту штангаларын орнатыңыз және бекітіңіз (9а–е-сур.).

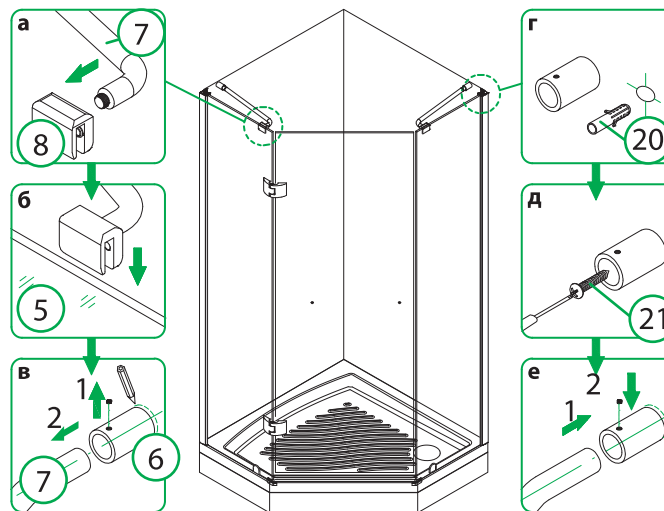


Рис. 9 / 9-сур.

RUS

7. Просверлите и зафиксируйте профили неподвижных панелей (рис. 10а, б). Установите заглушки и дверную ручку (рис. 10в–е).
8. В случае необходимости стыки профилей кабины с поверхностью стен и душевым поддоном обработайте санитарным силиконовым герметиком. Время высыхания герметика — 24 часа.

KZ

7. Қозғалмайтын панельдердің профильдерін тесіңіз және бекітіңіз (10а, б-сур.). Бітеуіштерді және есік тұтқаларын орнатыңыз (10в–е-сур.).
8. Қажет болған жағдайда, кабина профильдерінің қабырғамен және душ табандығымен жанасу жіктерін санитарлы силикон герметигімен өңдеңіз. Герметиктің кебу уақыты – 24 сағат.

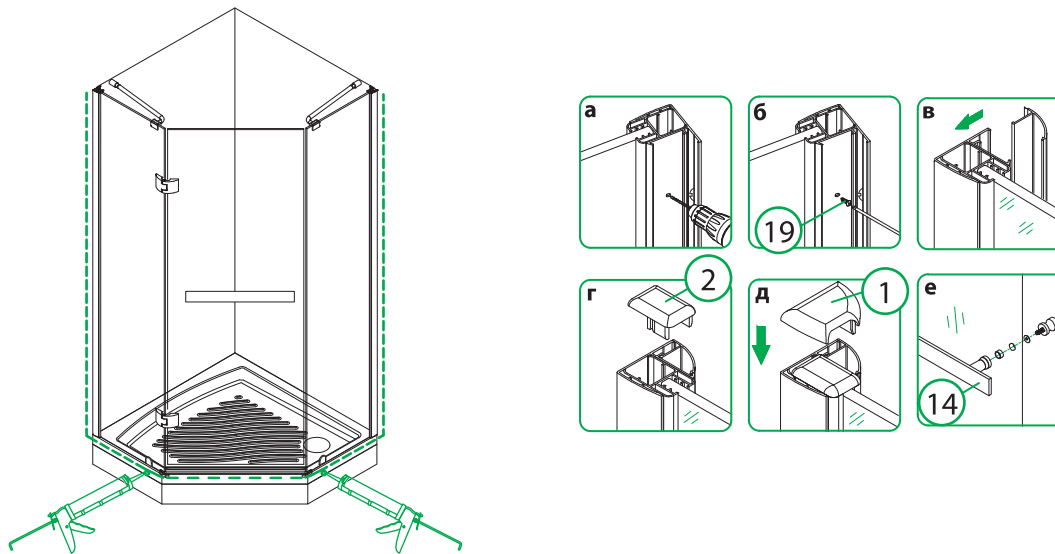


Рис. 10 / 10-сур.

RUS ПРОФИЛАКТИКА И УХОД ЗА ИЗДЕЛИЕМ

Не допускать повреждения покрытия. Протирать мягкой тканью с использованием только щадящих средств, не содержащих абразивные частицы. Не использовать агрессивные, спиртосодержащие вещества, в т.ч. кислоты. Во избежание поломки изделия необходимо исключить возможность замерзания в нем воды.

ГАРАНТИЙНЫЕ ОБЯЗАТЕЛЬСТВА

Данные гарантийные обязательства дают право на бесплатное устранение дефектов изделия в течение гарантийного срока, который составляет 2 года. В случае использования изделия в офисах, предприятиях сферы обслуживания, общественного питания, здравоохранения и т.п. гарантийный срок составляет 3 месяца. Гарантийный срок исчисляется с даты приобретения товара в розничной торговой сети при условии соблюдения правил установки и эксплуатации. Для подтверждения даты покупки необходимо предъявить кассовый и товарный чеки, а также правильно заполненный настоящий гарантийный талон с указанием артикула изделия, даты продажи и с четкой подписью продавца и/или печатью торгующей организации. При установке, сборке и уходе за изделием руководствуйтесь данной инструкцией по установке и эксплуатации.

Изготовитель оставляет за собой право на внесение изменений в конструкцию, дизайн и комплектацию изделия, не ухудшающих технические и эксплуатационные характеристики. В случае неисправности для устранения дефектов негарантийного характера необходимо обратиться к специалистам, производившим установку, и только затем – в Сервисный центр. Работы по настройке и регулировке изделия входят в обязанности специалиста, осуществляющего монтаж (установку), и не являются поводом для обращения в Сервисный центр.

Данные гарантийные обязательства дополняют права потребителей, установленные действующим законодательством РФ, и ни в коем случае их не ограничивают. Решения о целесообразности выезда мастера Сервисной службы на место установки изделия, а также замены и ремонта неисправных узлов или всего изделия принимаются Сервисным центром. Заменяемые детали переходят в собственность Сервисного центра.

БҰЙЫМНЫҢ ПРОФИЛАКТИКАСЫ ЖӘНЕ ОҒАН КҮТІМ ЖАСАУ KZ

Жабынның зақымдануына жол бермеңіз. Құрамында абразивті бөлшектері жоқ, тек қорғау заттарын қолдана отырып, жұмсақ матамен сүртіңіз. Агрессивті, құрамында спирті бар заттарды, т.б. қышқылдарды қолданбаңыз.

КЕПІЛДІК МІНДЕТТЕМЕЛЕР

Осы кепілдік міндеттемелер 2 жыл ішінде өнімнің кемшіліктерін тегін жою құқығын береді. Егер өнім кеңселерде, қызмет көрсету, қоғамдық тамақтану, денсаулықты сақтау және де басқа кәсіпорындарында пайдаланса, кепілдік мерзімі 3 айды құрайды.

Кепілдік мерзімі орнату және пайдалану ережелерін сақтаған жағдайда, тауарды бөлшек сауда желісінде сатып алған күннен есептеледі. Сатып алған күнді растау үшін есеп айырысу немесе тауар чегін, және де дұрыс толтырылған өнімнің артикулы, сату күні және сатушының анық қолы және/немесе сауда мекемесінің мөрі белгіленген кепілдік талонын ұсыну қажет. Өнімді орнату, жинау және күту кезінде «Орнату және пайдалану бойынша нұсқаулықты» қолданыңыз.

Өндіруші өнімнің құрылымына, дизайны мен толымдылығына, техникалық және пайдалану сипаттамасын нашарлатпайтын өзгерістер еңгізу құқығын өзіне қалдырады.

Кемшіліктері болған жағдайда кепілдіксіз түрлі кемшіліктерді жою үшін орнатқан мамандарға бару керек, тек содан кейін Қызмет көрсету орталығына арыз беру қажет. Өнімді орнату және реттеу бойынша жұмыстар монтаждаған (орнатқан) маманның міндеттеріне кіреді және Қызмет көрсету орталығына арыз беру үшін себеп бола алмайды. Аталған кепілдік міндеттемелер РФ қолданыстағы заңнамасымен бекітілген тұтынушылардың құқықтарына қосымша болады және оларды шектемейді. Қызмет көрсету орталығы ұстасының өнімді орнату орнына және де бұзылған бөлшектерін немесе толық өнімді жөндеуге және ауыстыруға бару туралы шешімді Қызмет көрсету орталығы қабылдайды. Ауыстырылған бөлшектер Қызмет көрсету орталығының меншігіне өтеді.

RUS ГАРАНТИЯ НЕ РАСПРОСТРАНЯЕТСЯ:

- на дефекты, полученные в результате транспортных повреждений при перевозке изделия после его передачи покупателю;
- на дефекты, возникшие по не зависящим от производителя причинам (пожар, стихийные бедствия, загрязненность воды и т.д.);
- на механические повреждения, возникшие в ходе неквалифицированной установки изделия, следы воздействия химических и абразивных веществ, вызванные использованием агрессивных моющих средств;
- на декоративные накладки;
- на дефекты, возникшие в случае использования запасных частей другого производителя;
- на дефекты, возникшие в случае несоблюдения требований инструкции по обслуживанию и уходу;
- в случае эксплуатации изделия при температуре ниже 0 °С;
- на дефекты, возникшие в случае использования изделия не по назначению.

КЕПІЛДІК БЕРІЛМЕЙДІ:

- өнімді сатып алушыға табыстағаннан кейін, тасымалдау кезінде көлікте, зақымдалған жағдайда пайда болған кемшіліктерге;
- өндірушіге байланысты емес себептермен (өрт, сұрапыл апат, судың ластануына және де т.б.);
- бұйымды білікті емес мамандар орнатуына байланысты пайда болған механикалық зақымдануларға, агрессивтік жуғыш құралдарын қолдану себебінен пайда болған химиялық және абразивтік заттардың әсерінің іздері;
- әсемдік ендірімелерге;
- басқа өндірушінің қосалқы бөлшектерін қолданған жағдайда;
- қызмет көрсету және күту бойынша нұсқаулардың талаптарын орындамау;
- бұйым 0 °С-ден төмен температурада пайдаланылған кезде;
- өнімді тағайындалуы бойынша қолданбаған жағдайда.

KZ

RUS ОТМЕТКИ О ПРОДАЖЕ ИЗДЕЛИЯ

Внешний вид и комплектация изделия проверяются в момент покупки.
Модель:

Мне предоставлена вся информация о приобретенном товаре. Претензий к внешнему виду и комплектности изделия не имею, с гарантийными условиями, инструкциями по монтажу, обслуживанию и уходу за изделием ознакомлен.

Подпись продавца:
Сатушының қолы:

Дата продажи:
Сатылған күн:

Фирма-продавец:
Сатушы-фирма:

М.П.
М.О.

Подпись покупателя:
Сатып алушының қолы:

ОТМЕТКИ СЕРВИСНОГО ЦЕНТРА:

ЕДИНЫЙ ТЕЛЕФОН СЛУЖБЫ СЕРВИСА:

8-800-234-77-67

Звонок по России БЕСПЛАТНЫЙ.

По данному телефону Вы можете обратиться по вопросам:

- сервисного обслуживания;
- гарантийного обслуживания;
- информационной поддержки по продукции.

Сервисные центры действуют в городах Российской Федерации.

Дополнительную информацию Вы можете найти на сайте www.iddis.ru.



Понравилась душевые дверки –
оставь отзыв на Яндекс.Маркете
www.market.yandex.ru

iddis[®]
ТЕХНОЛОГИИ КОМФОРТА

Произведено по заказу российской торговой марки IDDIS[®].

KZ БҰЙЫМДЫ САТУ ТУРАЛЫ БЕЛГІЛЕР

Бұйымның сыртқы түрі мен жиынтықтылығы сатып алған сәтте тексеріледі.
Үлгісі:

Маған сатып алған тауар туралы барлық ақпарат берілді. Бұйымның сыртқы түрі мен жиынтықтылығына қатысты кінәрат-талаптар қоймаймын, кепілдік шарттарымен, бұйымды монтаждау, қызмет көрсету және күтім жасау жөніндегі нұсқаулықтармен келісемін.

ҚЫЗМЕТ КӨРСЕТУ ОРТАЛЫҒЫНЫҢ БЕЛГІЛЕРІ:

ҚАЗАҚСТАН РЕСПУБЛИКАСЫНДАҒЫ СЕРВИСТІК ОРТАЛЫҚТАР:

- Алматы:**
Райымбек к., 208 А үй, 314 кеңсе
+7 (727) 320 - 09 - 09
+7 (707) 807 - 67 - 59
+7 (727) 320 - 18 - 10
+7 (727) 320 - 18 - 11
- Костанай:**
Бородин к., 173 үй
+7 (7142) 57 - 44 - 12
+7 (7142) 57 - 44 - 95
+7 (7142) 57 - 42 - 19

IDDIS[®] ресейлік сауда белгісінің тапсырысы бойынша өндірілді.