

iddis®

технологии комфорта



RUS

ПАСПОРТ ИЗДЕЛИЯ

Душевые дверки MIRRO M10S099i23, M50R101i23 M60R128i23

Уважаемый покупатель! Благодарим Вас за выбор продукции торговой марки IDDIS®. Наша продукция полностью соответствует всем техническим стандартам и санитарно-гигиеническим нормам, действующим на территории РФ. Пожалуйста, перед установкой и использованием приобретенного Вами изделия ознакомьтесь с инструкцией по его установке и эксплуатации, а также внимательно проверьте комплектность изделия.

ИНСТРУКЦИЯ ПО УСТАНОВКЕ

Для правильной и качественной установки настоятельно рекомендуем воспользоваться услугами квалифицированных специалистов. Квалифицированными специалистами являются сотрудники организаций и индивидуальные предприниматели, одним из основных видов деятельности которых является оказание услуг по установке, наладке и подключению санитарно-технических изделий к системе водоснабжения и водоотведения.

KZ

БҰЙЫМНЫҢ ТӨЛҚҰЖАТЫ

MIRRO M10S099i23, M50R101i23 M60R128i23 душ есікшелері

Құрметті сатып алушы! IDDIS® сауда белгісінің өнімін таңдағаныңыз үшін Сізге алғыс айтамыз. Біздің өніміміз РФ аумағында әрекет ететін барлық техникалық стандарттарға және санитарлық-гигиеналық нормаларға толықтай сәйкес келеді. Сатып алған бұйымныңызды орнату және пайдалану алдында оны орнату және пайдалану жөніндегі нұсқаулықпен танысуыңызды, сондай-ақ бұйымның жиынтықтылығын зейін қойып тексеруіңізді сұраймыз.

ОРНАТУ ЖӨНІНДЕГІ НҰСҚАУЛЫҚ

Дұрыс және сапалы орнату үшін білікті мамандардың қызметін пайдалануға кеңес береміз. Білікті мамандар қызметінің негізгі түрлерінің бірі болып санитарлық-техникалық бұйымдарды орнату, күйлеу және сумен қамту жүйесіне жалғау және суды бұру қызметтерін көрсететін ұйымдар мен жеке кәсіпкерлердің қызметкерлері болып табылады.

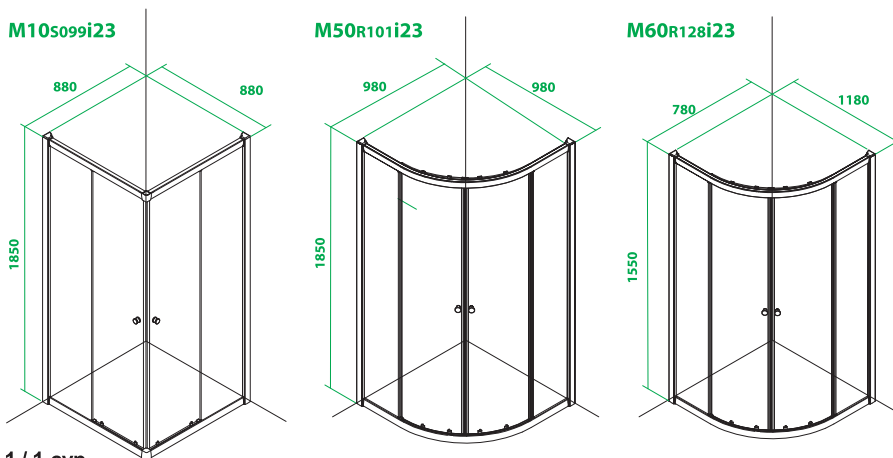


Рис. 1 / 1-сур.

RUS ПОДГОТОВКА К СБОРКЕ

- Необходимые инструменты:** уровень, санитарный силиконовый герметик, электрическая ручная дрель, рулетка, киянка, отвертка, карандаш, сверло по металлу Ø3 мм.
- Проверка комплектности.** Пожалуйста, перед тем как приступить к сборке и установке изделия, внимательно изучите настоящую инструкцию. Проверьте наличие входящих в комплект деталей, а также убедитесь в том, что детали не имеют повреждений (см. рис. 3).

КОМПЛЕКТНОСТЬ

1. Заглушка неподвижной панели	2 шт.	в моделях M60R128i23 и M50R101i23	отсутствуют.
2. Пристенный профиль	2 шт.		
3. Заглушка пристенного профиля	2 шт.	10. Заглушка угла стыковочного в моделях M60R128i23 и M50R101i23	2 шт.,
4. Неподвижная стеклянная панель с профилем	2 шт.		отсутствуют.
5. ПВХ-уплотнитель	4 шт.	11. Ручка двери	2 шт.
6. Подвижная панель с роликами (дверь)	2 шт.	12. Шуруп ST4x12 в моделях M60R128i23 и M50R101i23	2 шт.,
7. Магнитный уплотнитель	2 шт.		отсутствуют.
8. Профиль в моделях M60R128i23 и M50R101i23 полукруглый профиль	4 шт.,	13. Дюбель 8x30	6 шт.
9. Угол стыковочный	2 шт.,	14. Шуруп ST5x30	6 шт.
		15. Шуруп ST4x15	6 шт.
		16. Шуруп ST4x20	8 шт.
		17. Паспорт изделия	1 шт.

УСТАНОВКА ДУШЕВОГО ПОДДОНА

- Вставьте шланг сифона в выход фановой трубы.
- Установите поддон в горизонтальном положении, используя уровень и регулировку ножек поддона (рис. 2). Места примыкания боковин поддона к стене обработайте санитарным силиконовым герметиком так, чтобы силикон находился не ниже уровня поверхности борта поддона.

Поддон приобретается отдельно.

К душевому ограждению M60R128i23 подходят душевые поддоны **26LR128i22** и **26RR128i22**.

К душевому ограждению M10S099i23 подходит душевой поддон **S10S099i22**.

К душевому ограждению M50R101i23 подходит душевой поддон **250R101i22**.

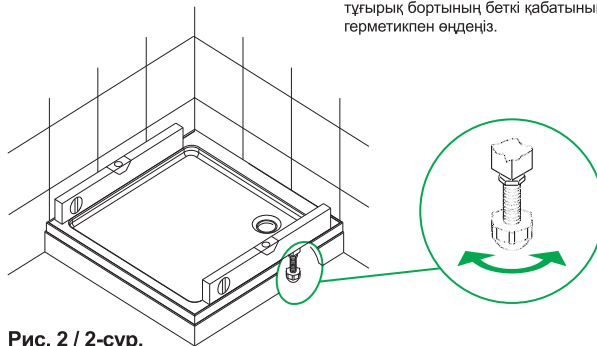


Рис. 2 / 2-сур.

KZ

ҚҰРАСТЫРУҒА ДАЙЫНДАУ

- Қажет құралдар:** деңгей, санитарлық силикондық герметик, электрлік қол бұрғысы, рулетка, тоқпақ, бұрауыш, қарындаш, металл бойынша бұрғы Ø3 мм.
- Жиынтықтылықты тексеру.** Бұйымды құрастыру мен орнатуға кіріспес бұрын осы нұсқаулықты зейін қойып оқып шығуыңызды сұраймыз. Жиынтыққа кіретін бөлшектердің болуын тексеріңіз, сондай-ақ бөлшектердің зақымдалмағанына көз жеткізіңіз (3-сур).

ДУШ ЕСІКШЕЛЕРІНІҢ ЖИЫНТЫҚТЫЛЫҒЫ

1. Жылжымайтын тақта бітеуіші	2 дана.	9. Қабысу бұрышы M60R128i23 және M50R101i23 үлгілерінде	2 дана., жоқ.
2. Қабырға тұсындағы кескін	2 дана.	10. Қабысу бұрышының бітеуіші M60R128i23 және M50R101i23	2 дана., жоқ.
3. Қабырға тұсындағы кескіннің бітеуіші	2 дана.	11. Есіктің тұтқасы	2 дана.
4. Кескіні бар жылжымайтын шыны тақта	2 дана.	12. ST4x12 бұрама шеге M60R128i23 және M50R101i23 үлгілері	2 дана., жоқ.
5. ПВХ-тығыздауыш	4 дана.	13. 8x30 дюбель	6 дана.
6. Шығыршықтары бар жылжымалы тақта (есік)	2 дана.	14. ST5x30 бұрама шеге	6 дана.
7. Магниттік тығыздауыш	2 дана.	15. ST4x15 бұрама шеге	6 дана.
8. Кескін M60R128i23 және M50R101i23 үлгілерінде жартылай деңгелек кескін	4 дана., 2 дана.	16. ST4x20 бұрама шеге	8 дана.
		17. Бұйымның төлқұжаты	1 дана.

ДУШ ТҰҒЫРЫҒЫН ОРНАТУ

- Сифонның құбыршегін фан құбырының шығысына орнатыңыз.
- Тұғырық аяқтарының деңгейін және реттемесін пайдалана отырып, тұғырықты көпденен күйде орнатыңыз (2-сур.). Тұғырықтың бүйір жақтарының қабырғаға түйісу орнын силикон тұғырық бортының беті қабатының деңгейінен төмен орналаспайтындай етіп, санитарлық герметикпен өңдеңіз.

Тұғырық жеке сатып алынады.

M60R128i23 душ қоршауына **26LR128i22** және **26RR128i22** душ тұғырықтары сай келеді.

M10S099i23 душ қоршауына **S10S099i22** душ тұғырықтары сай келеді.

M50R101i23 душ қоршауына **250R101i22** душ тұғырықтары сай келеді.

RUS УСТАНОВКА ДУШЕВЫХ ДВЕРЕК

1. Соберите боковые стенки, верхние и нижние профили согласно (рис. 4а–г).

ДУШ ЕСІКШЕЛЕРІН ОРНАТУ

1. Бүйірлік қабырғаларды, жоғарғы және төменгі жартылай дөңгелек кескіндерді (4а–г-сур.) сәйкес құрастырыңыз.

KZ

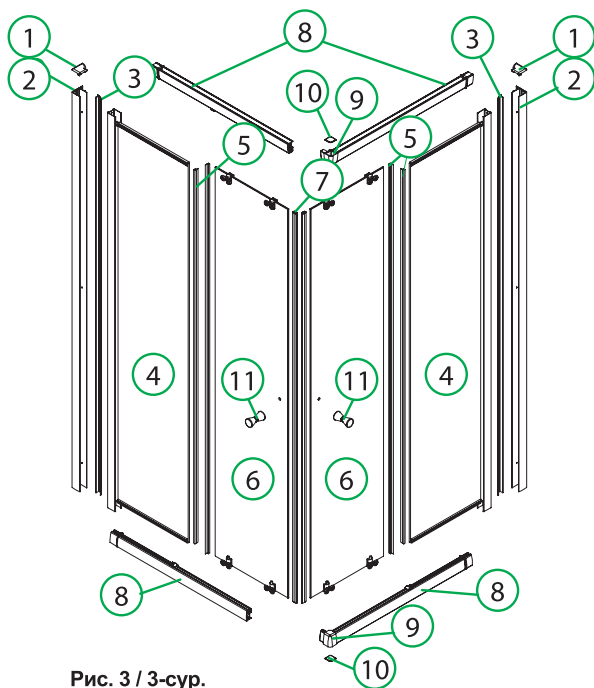


Рис. 3 / 3-сур.

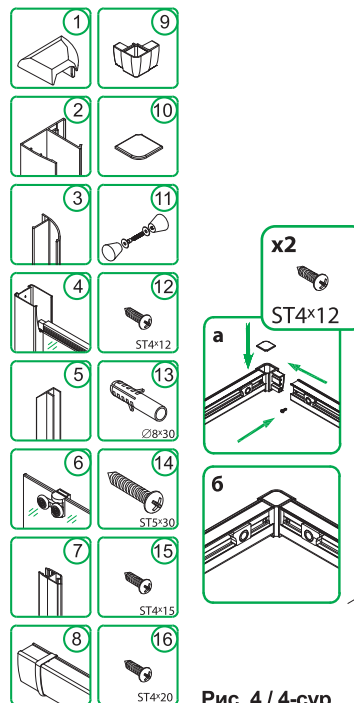
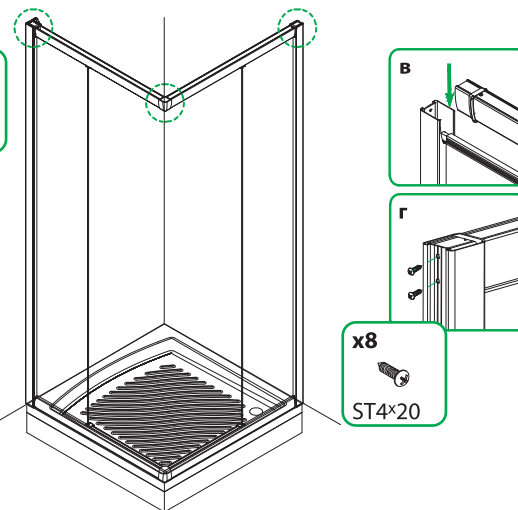


Рис. 4 / 4-сур.



RUS

2. Установите пристенный профиль в профиль неподвижной панели (рис. 5а), установите каркас кабины на поддон, отрегулируйте по уровню. Отметьте места примыкания и крепления пристенного профиля к стене (рис. 5б).
3. Закрепите пристенные профили к стене (рис. 6). Для герметизации между стеной и пристенным профилем установлен уплотнитель, который в случае необходимости может быть удален или заменен на санитарный силиконовый герметик.

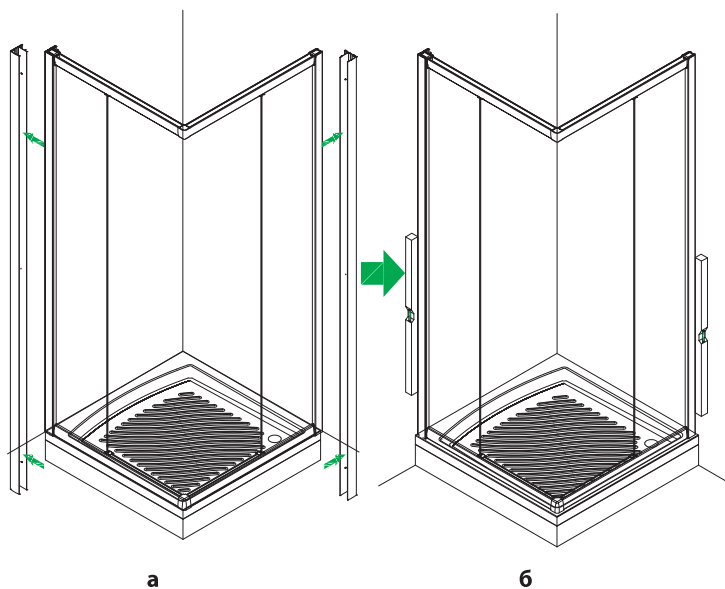


Рис. 5 / 5-сур.

KZ

2. Қабырға тұсындағы кескінді жылжымайтын тақта кескініне орнатыңыз (5а-сур.). Кабинаның қаңқасын тұғырыққа орнатыңыз, деңгейі бойынша реттеңіз. Қабырға тұсындағы кескіннің қабырғаға қабысу және бекіту жерлерін белгілеңіз (5б-сур.).
3. Қабырға тұсындағы кескінді қабырғаға бекітіңіз (6-сур.). Қабырға мен қабырға тұсындағы герметик арасындағы кеңістікті саңылаусыздандыру үшін тығыздауыш орнатылған, қажет болған жағдайда оны алып тастауға немесе санитарлық силикондық герметикті ауыстыруға болады.

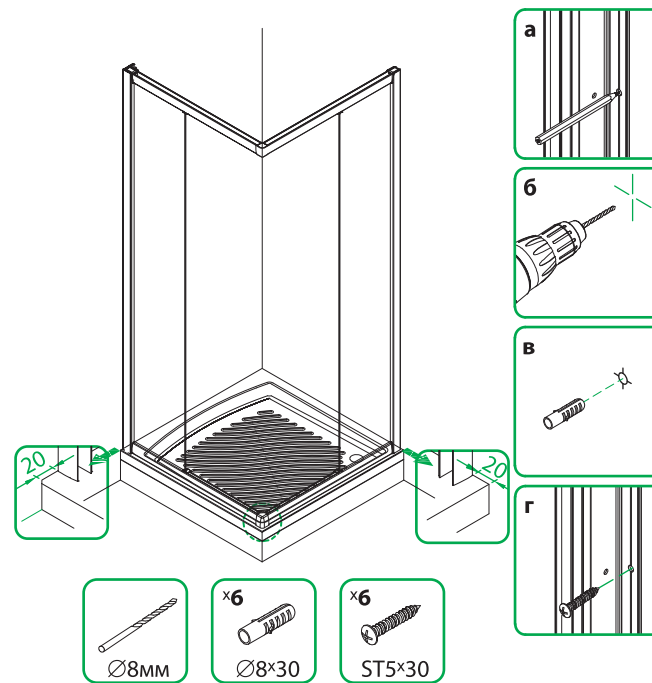
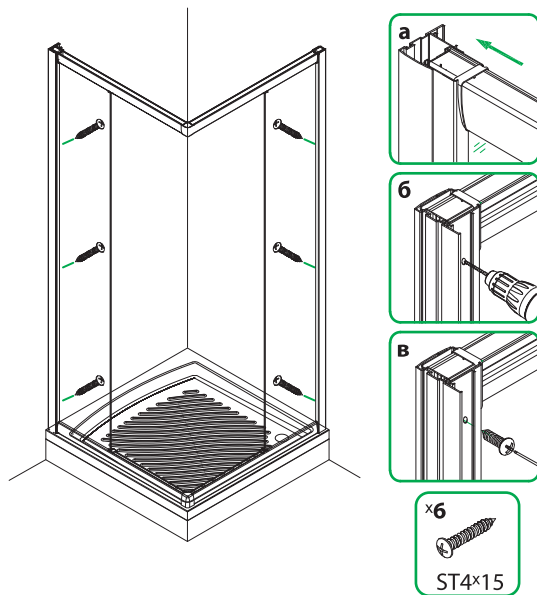


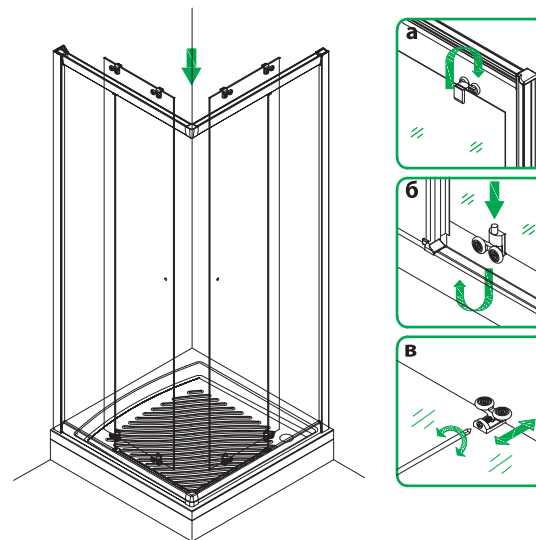
Рис. 6 / 6-сур.

RUS

4. Прикрепите профиль неподвижной панели к пристенному профилю (рис. 7).
5. Установите подвижные панели (двери) с роликами (рис. 8а, б). При установке двери нижние ролики должны закрепиться в нижнем профиле с помощью легкого нажатия без особых усилий. Если этого не происходит, необходимо произвести регулировку верхних роликов (рис. 8в).

**Рис. 7 / 7-сур.****KZ**

4. Жылжымайтын ақтаның кескінін қабырға тұсындағы кескінге бекітіңіз (7-сур.).
5. Шығыршықтары бар жылжымалы тақталарды (есіктер) орнатыңыз (8а, б-сур.). Есікті орнатқан кезде төменгі шығыршықтары көп күш салмай жеңіл басу арқылы төменгі кескінге бекітілу керек. Егер осылай болмаса, жоғарғы шығыршықтарды реттеу қажет (8в-сур.).

**Рис. 8 / 8-сур.**

6. Установите магнитные и ПВХ-уплотнители, закрепите заглушки и дверные ручки (рис. 9а–в, д, ж–и).

Произведите регулировку роликов (рис. 9е) для ровного и плотного смыкания дверей (рис. 9ж), в ином случае срок службы изделия значительно сократится.

7. В случае необходимости стыки профилей кабины с поверхностью стен и душевым поддоном обработайте санитарным силиконовым герметиком. Время высыхания герметика – 24 часа (рис. 9).

6. Магниттік және ПВХ-тығыздауыштарын орнатыңыз, бітеуіштер мен есік тұтқаларын орнатыңыз (9 а-в, д, ж-и-сур.).

Есіктер тегіс және тығыз қабысу үшін (9е-сур.) шығыршықтарды реттеңіз (9ж-сур.), кері жағдайда бұйымның қызмет ету мерзімі айтарлықтай қысқарады.

7. Кабина кескіндерінің қабырғаның беткі қабатымен және душ тұрғырығымен түйісуі қажет болған жағдайда санитарлық силикондық герметикпен өңдеңіз. Герметиктің кебу уақыты – 24 сағат (9-сур.).

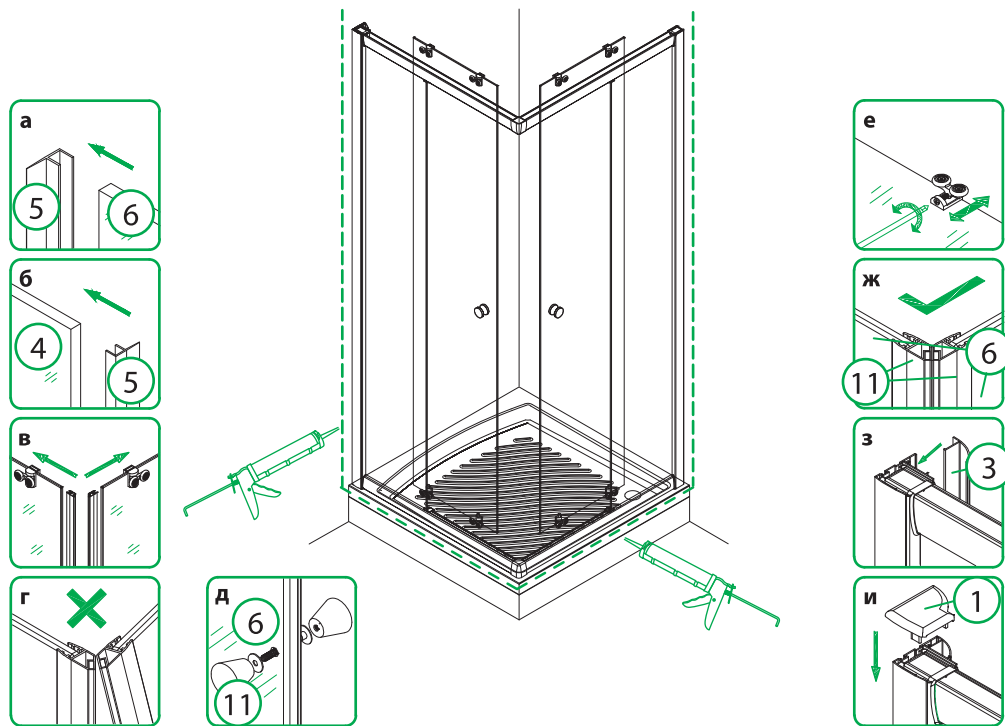


Рис. 9 / 9-сур.

RUS ПРОФИЛАКТИКА И УХОД ЗА ИЗДЕЛИЕМ

Не допускать повреждения покрытия. Протирать мягкой тканью с использованием только щадящих средств, не содержащих абразивные частицы. Не использовать агрессивные, спирто-содержащие вещества, в т.ч. кислоты. Во избежание поломки изделия необходимо исключить возможность замерзания в нем воды.

ГАРАНТИЙНЫЕ ОБЯЗАТЕЛЬСТВА

Данные гарантийные обязательства дают право на бесплатное устранение дефектов изделия в течение гарантийного срока, который составляет 2 года. В случае использования изделия в офисах, предприятиях сферы обслуживания, общественного питания, здравоохранения и т.п. гарантийный срок составляет 3 месяца. Гарантийный срок исчисляется с даты приобретения товара в розничной торговой сети при условии соблюдения правил установки и эксплуатации. Для подтверждения даты покупки необходимо предъявить кассовый и товарный чеки, а также правильно заполненный настоящий гарантийный талон с указанием артикула изделия, даты продажи и с четкой подписью продавца и/или печатью торгующей организации. При установке, сборке и уходе за изделием руководствуйтесь данной инструкцией.

Изготовитель оставляет за собой право на внесение изменений в конструкцию, дизайн и комплектацию изделия, не ухудшающих технические и эксплуатационные характеристики. В случае неисправности для устранения дефектов негарантийного характера необходимо обратиться к специалистам, производившим установку, и только затем – в Сервисный центр. Работы по настройке и регулировке изделия входят в обязанности специалиста, осуществляющего монтаж (установку), и не являются поводом для обращения в Сервисный центр.

Данные гарантийные обязательства дополняют права потребителей, установленные действующим законодательством РФ, и ни в коем случае их не ограничивают. Решения о целесообразности выезда мастера Сервисной службы на место установки изделия, а также замены и ремонта неисправных узлов или всего изделия принимаются Сервисным центром. Заменяемые детали переходят в собственность Сервисного центра.

ГАРАНТИЯ НЕ РАСПРОСТРАНЯЕТСЯ:

- на дефекты, полученные в результате транспортных повреждений при перевозке изделия после передачи его покупателю;
- на дефекты, возникшие по не зависящим от производителя причинам (пожар, стихийные бедствия, загрязненность воды и т.д.);
- на механические повреждения, возникшие в ходе неквалифицированной установки изделия, следы воздействия химических и абразивных веществ, вызванные использованием агрессивных моющих средств;
- на декоративные наклейки;
- на дефекты, возникшие в случае использования запасных частей другого производителя;
- на дефекты, возникшие в случае несоблюдения требований инструкции по обслуживанию и уходу;
- в случае эксплуатации изделия при температуре ниже 0 °С;
- на дефекты, возникшие в случае использования изделия не по назначению.

БҰЙЫМНЫҢ ПРОФИЛАКТИКАСЫ ЖӘНЕ ОҒАН КҮТІМ ЖАСАУ

Жабынның зақымдалуына жол бермеңіз. Бұйымды құрамында абразивтік бөлшектері жоқ, жұмсақтқш құралдарды пайдалану арқылы жұмсақ матамен сүртіңіз. Агрессивтік заттарды, құрамында спирт бар заттарды, соның ішінде қышқылдарды пайдаланбаңыз. Бұйымның сынуына жол бермеу үшін оның ішінде судың қатып қалуына жол бермеңіз.

КЕПІЛДІК МІНДЕТТЕМЕЛЕР

Осы кепілдік міндеттемелер 2 жылды құрайтын кепілдік мерзімі ішінде бұйымның ақауларын тегін жоюға құқық береді. Бұйымды кеңселерде, қызмет көрсету, қоғамдық тамақтану, денсаулық сақтау және т.б. салалардағы кәсіпорындарда пайдаланған кезде кепілдік мерзімі 3 айды құрайды. Кепілдік мерзімі орнату және пайдалану ережелерін сақтаған кезде тауарды бөлшек сауда желілерінде сатып алған күннен бастап есептеледі. Сатып алу күнін растау үшін кассалық және тауарлық чектерді, сондай-ақ бұйымның артикулы, сатылған күні көрсетілген, сатушының нақты қолы және/немесе сатқан ұйымның мөрі бар және дұрыс толтырылған осы кепілдік талонын көрсету қажет. Бұйымды орнатқан, құрастырған және күтім жасаған кезде осы нұсқаулықты басшылыққа алыңыз.

Дайындаушы бұйымның құрылымына, дизайнына және оның жиынтықталуына техникалық және пайдалану сипаттамаларын нашарлатпайтын өзгертулер енгізуге құқылы. Ақаулық пайда болған жағдайда кепілдік сипаты жоқ ақауларды жою үшін орнатуды жүргізген мамандарға және содан кейін ғана Сервистік орталыққа хабарласу керек. Бұйымды күйлеу және ретке келтіру жөніндегі жұмыстар монтаждауды (орнатуды) жүргізген маманның міндеттеріне кіреді және Сервистік орталыққа хабарласу үшін себеп болып табылмайды.

Аталмыш кепілдік міндеттемелері РФ-ң қолданыстағы заңнамасымен белгіленген тұтынушылардың құқықтарын толықтырады және еш жағдайда оларды шектемейді. Қызмет көрсету шеберінің бұйымды орнату орнына келуінің орындылығы туралы, сондай-ақ ақаулы түйіндерді немесе барлық бұйымды алмастыру туралы шешімді Сервистік орталық қабылдайды. Алмастырылған бөлшектер Сервистік орталықтың меншігіне өтеді.

КЕПІЛДІК ТАРАЛМАЙДЫ:

- бұйымды сатып алушыға табыстағаннан кейін тасымалдау кезінде зақымдалу нәтижесінде туындаған ақауларға;
- өндірушіге тәуелденбейтін себептер бойынша (өрт, сұрапыл апаттар, судың ластануы және т.с.с.) туындаған ақауларға;
- орнату барысында туындаған бұйымды біліксіз механикалық зақымдарға, агрессивтік жұтуш заттарды пайдалану салдарынан химиялық және агрессивтік заттардың әсер ету іздеріне;
- сәндік бастырмаларға;
- басқа өндірушінің қосалқы бөлшектерін пайдаланған жағдайда туындаған ақауларға;
- қызмет көрсету және күтім жасау жөніндегі нұсқаулықтың талаптарын сақтамаған кезде туындаған ақауларға;
- бұйым 0 °С-ден төмен температурада пайдаланылған кезде;
- бұйымды тағайындалуы бойынша пайдаланбаған жағдайда туындаған ақауларға.

RUS ОТМЕТКИ О ПРОДАЖЕ ИЗДЕЛИЯ

Внешний вид и комплектация изделия проверяются в момент покупки.
Модель:

Мне предоставлена вся информация о приобретенном товаре. Претензий к внешнему виду и комплектности изделия не имею, с гарантийными условиями, инструкциями по монтажу, обслуживанию и уходу за изделием ознакомлен.

Подпись продавца:
Сатушының қолы:

Дата продажи:
Сатылған күн:

Фирма-продавец:
Сатушы-фирма:

М.П.
М.О.

Подпись покупателя:
Сатып алушының қолы:

ОТМЕТКИ СЕРВИСНОГО ЦЕНТРА:

ЕДИНЫЙ ТЕЛЕФОН СЛУЖБЫ СЕРВИСА:

8-800-234-77-67

Звонок по России БЕСПЛАТНЫЙ.

По данному телефону Вы можете обратиться по вопросам:

- сервисного обслуживания;
- гарантийного обслуживания;
- информационной поддержки по продукции.

Сервисные центры действуют в городах Российской Федерации.

Дополнительную информацию Вы можете найти на сайте www.iddis.ru.



Понравилась душевые дверки –
оставь отзыв на Яндекс.Маркете
www.market.yandex.ru

iddis[®]
ТЕХНОЛОГИИ КОМФОРТА

Произведено по заказу российской торговой марки IDDIS®.

KZ БҰЙЫМДЫ САТУ ТУРАЛЫ БЕЛГІЛЕР

Бұйымның сыртқы түрі мен жиынтықтылығы сатып алған сәтте тексеріледі.
Үлгісі:

Маған сатып алған тауар туралы барлық ақпарат берілді. Бұйымның сыртқы түрі мен жиынтықтылығына қатысты кінәрат-талаптар қоймаймын, кепілдік шарттарымен, бұйымды монтаждау, қызмет көрсету және күтім жасау жөніндегі нұсқаулықтармен келісемін.

ҚЫЗМЕТ КӨРСЕТУ ОРТАЛЫҒЫНЫҢ БЕЛГІЛЕРІ:

ҚАЗАҚСТАН РЕСПУБЛИКАСЫНДАҒЫ СЕРВИСТІК ОРТАЛЫҚТАР:

- Алматы:**
Райымбек к., 208 А үй, 314 кеңсе
+7 (727) 320 - 09 - 09
+7 (707) 807 - 67 - 59
+7 (727) 320 - 18 - 10
+7 (727) 320 - 18 - 11
- Костанай:**
Бородин к., 173 үй
+7 (7142) 57 - 44 - 12
+7 (7142) 57 - 44 - 95
+7 (7142) 57 - 42 - 19

IDDIS® ресейлік сауда белгісінің тапсырысы бойынша өндірілді.